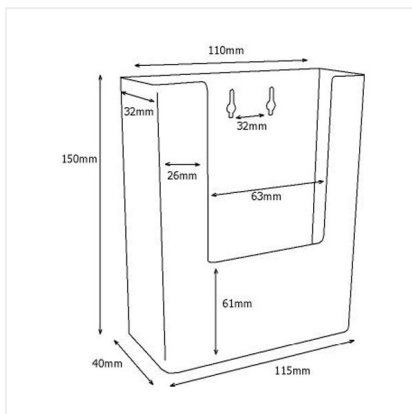


## Zidni držač za brošure, format DL (A6)



Stalak za flajere format A6 i standardnog trolisnog s flajera 1/3A4 formata. Stalak ima dve pripremljene rupe za kacenje na rupe uradjene sa prosirenjem tako da ce se lako prilagoditi prakticno svakom srafu. Uz stalak ide i adapter tako da je moze da bude korišćen i kao stoni nosač.

OPIS PROIZVODA	CENA (za komad) *u cenu nije uključen PDV			
	1+	10+	25+	50+
<b>ZIDNI DRŽAČ ZA BROŠURE, FORMAT DL (A6)</b> Dimenzije džepa: 110mm x 32mm <b>Šifra: W110</b>	<b>480,00 din</b>	456,00 din	432,00 din	408,00 din

- U cenu nije uključen PDV
- Kupovina je moguće isključivo preko poslovnog računa pravnih lica.
- Ako ste zainteresirani za kupovinu količina većih od prikazanih u tabeli, **pozovite i dobićete dodatni popust!**
- Predviđeno vreme za otpremu robe od 2 do 3 radna dana.
- Prodavac nije u mogućnosti da uvek garantuje raspoloživost proizvoda. **Proverite dostupnost proizvoda!**