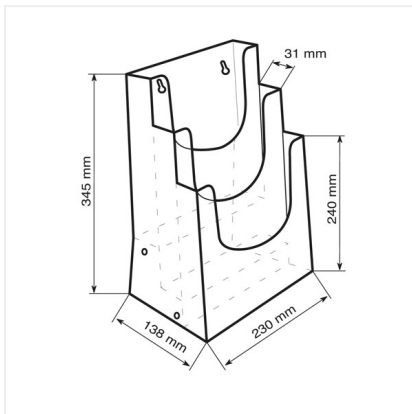


Ekonomik držač za brošure na tri nivoa, format A4



Poslednji model iz ove grupe ekonomičnih stalaka namenjen je za kaskadno izlaganje brošura u A4 formatu i predstavlja praktično rešenje za organizovano i pregledno predstavljanje kataloga, monografija, brošura i drugog prezentacionog materijala namenjenog informisanju kupaca.

Kao troslojni stalak u A4 formatu, omogućava da se više različitih sadržaja postavi na vrlo malom prostoru, a da pritom ostanu jasno vidljivi i lako dostupni posetiocima — znatno uočljiviji nego kada se materijal postavlja horizontalno na pultu. Izrađen je od potpuno prozirnog polistirola, materijala sličnog kliritu, ali znatno povoljnijeg, što ga čini ekonomičnom, ali vizuelno veoma urednom i profesionalnom alternativom skupljim standardnim stalcima.

Zbog svoje jednostavnosti, preglednosti i pristupačne cene, ovaj model je idealan izbor za kancelarije, turističke punktove, prodajne objekte, čekaonice i sve prostore u kojima je važno da informativni materijal bude uredno izložen i lako primetan.

OPIS PROIZVODA	CENA (za komad) *u cenu nije uključen PDV			
	1+	5+	10+	25+
EKONOMIK DRŽAČ ZA BROŠURE NA TRI NIVOA, FORMAT A4 Dimenzije dzepa: 225mm x 25mm x 3 nivoa Šifra: SDB3A4	2.120,00 din	2.014,00 din	1.908,00 din	1.802,00 din
<ul style="list-style-type: none"> • U cenu nije uključen PDV • Kupovina je moguće isključivo preko poslovnog računa pravnih lica. • Ako ste zainteresirani za kupovinu količina većih od prikazanih u tabeli, pozovite i dobićete dodatni popust! • Predviđeno vreme isporuke od 2 do 3 radna dana. • Prodavac nije u mogućnosti da uvek garantuje raspoloživost proizvoda. Proverite dostupnost proizvoda! 				